



Производитель: ЗАО «ЭНЕРГИЯ»
Ленинградская область,
Ломоносовский район,
19-й километр Красносельского шоссе



РУКОВОДСТВО ПО ЭКСПЛУАТАЦИИ

МУФТА СОЕДИНИТЕЛЬНАЯ УНИВЕРСАЛЬНАЯ



DENDOR®

Тип RC-U13

СОДЕРЖАНИЕ

| | |
|---|---|
| ВВЕДЕНИЕ | 3 |
| 1. ОПИСАНИЕ ИЗДЕЛИЯ | 3 |
| 1.1. Назначение изделия | 3 |
| 1.2. Технические характеристики | 3 |
| 1.3. Устройство и принцип работы | 3 |
| 1.4. Маркировка | 3 |
| 1.5. Комплектность | 4 |
| 1.6. Упаковка | 4 |
| 2. МОНТАЖ И ДЕМОНТАЖ ИЗДЕЛИЯ | 4 |
| 2.1. Подготовка к монтажу | 4 |
| 2.2. Монтаж | 4 |
| 2.3. Демонтаж | 4 |
| 3. ЭКСПЛУАТАЦИЯ ИЗДЕЛИЯ | 4 |
| 4. ТЕХНИЧЕСКОЕ ОБСЛУЖИВАНИЕ | 5 |
| 4.1. Общие указания | 5 |
| 4.2. Перечень возможных неисправностей и методы их устранения | 5 |
| 5. МЕРЫ БЕЗОПАСНОСТИ | 5 |
| 6. ГАРАНТИЯ ПРОИЗВОДИТЕЛЯ | 5 |
| 7. ПОКАЗАТЕЛИ НАДЁЖНОСТИ | 7 |
| 8. ХРАНЕНИЕ | 7 |
| 9. ТРАНСПОРТИРОВКА | 7 |
| 10. УТИЛИЗАЦИЯ | 7 |
| ПРИЛОЖЕНИЕ | 8 |

ВВЕДЕНИЕ

Настоящее руководство по эксплуатации (далее РЭ) предназначено для ознакомления обслуживающего персонала с устройством, работой и основными техническими данными муфт соединительных универсальных тип RC-U13 (далее – муфт) номинальным диаметром DN от 50 до 400 мм и номинальным давлением PN до 1,6 МПа. Служит руководством по монтажу, эксплуатации и хранению.

К монтажу, эксплуатации и обслуживанию муфт допускается квалифицированный персонал, обслуживающий систему или агрегат, изучивший настоящее руководство, устройство муфт, правила безопасности, требования по эксплуатации и имеющий навык работы с муфтами или аналогичными изделиями.

1. ОПИСАНИЕ ИЗДЕЛИЯ

1.1. Назначение изделия

1.1.1. Муфты предназначены для соединения чугунных, стальных, асбестоцементных, ПВХ труб.

1.2. Технические характеристики

1.2.1. Муфты изготавливаются в соответствии с конструкторской документацией и техническими условиями.

1.2.2. Марки материалов, применяемых в конструкции изделия приведены в табл. 1 приложения.

1.2.3. Направление движения рабочей среды – двухстороннее.

1.2.4. Присоединение к трубопроводу – муфтовое.

1.2.5. Муфта может устанавливаться в любом монтажном положении.

1.2.6. Муфты изготавливаются для условий эксплуатации по климатическим исполнениям: У (3.1, 5, 5.1), Т (3, 3.1, 4, 4.1, 4.2, 5, 5.1), УХЛ (3.1, 4, 4.1, 4.2, 5, 5.1), ОМ (3.1, 4, 4.1, 4.2) по ГОСТ 15150, относительная влажность до 98% при температуре 25°C, окружающая атмосфера – «промышленная».

1.2.7. Основные размеры и массогабаритные характеристики муфт приведены на рис. 1 приложения. Допустимое отклонение от указанной массы 5%.

1.2.8 Температура рабочей среды от -25 до +90°C.

1.2.9 Покрытие корпусных деталей - термообработанное порошковое покрытие с толщиной слоя нанесения не менее 250 мкм.

1.2.10 Варианты исполнения и расшифровка артикуляционного номера изделия приведены в приложении.

1.3. Устройство изделия

1.3.1. Основные элементы конструкции муфт приведены в табл. 1, на рис. 1 приложения. 1.3.2. Предприятие-изготовитель оставляет за собой право вносить изменения в конструкцию изделия, не ухудшающие его технологические и эксплуатационные параметры.

1.4. Маркировка

1.4.1. Маркировка изделия наносится на фирменную табличку (шильдю).

1.4.2. Табличка содержит сведения:

- товарный знак и наименование предприятия-изготовителя;
- тип изделия;
- номинальный диаметр DN;
- номинальное давление PN в кгс/см²;
- температура рабочей среды;
- заводской номер;
- материалы основных деталей;

1.5. Комплектность

Муфта – 1 шт.

Паспорт – 1 шт.

Руководство по эксплуатации – 1шт. на партию изделий.

1.6. Упаковка

1.6.1. Муфты поступают потребителю в заводской упаковке предприятия-изготовителя.

2. МОНТАЖ И ДЕМОНТАЖ ИЗДЕЛИЯ

2.1. Подготовка к монтажу

2.1.1. Транспортировка муфты к месту монтажа должна производиться в упаковке предприятия-изготовителя.

2.1.2. Перед монтажом муфты необходимо проверить:

- целостность изделия, упаковки и наличие технической документации;
- отсутствие повреждений корпуса и уплотнения;
- отсутствие в трубопроводе грязи, песка, брызг от сварки и других посторонних предметов.

2.1.3. Перед монтажом изделия необходимо очистить присоединительные поверхности муфты и трубопровода. Обработать уплотнение изделия смазкой с содержанием силикона, например, ПМС.

2.1.4. Для строповки муфты следует использовать ленточные стропы. Стropовка осуществляется обхватом стропой корпуса. Стropовка через проходное сечение и стяжные болты муфты запрещена!

2.1.5. Допустимое отклонение трубопровода от центральной оси составляет 6°.

2.2. Монтаж

2.2.1. При монтаже муфты на трубопровод необходимо:

- 1) ослабить стяжные болты;
- 2) вставить трубопроводы в муфту, обеспечив зазор 18-22 мм. между плоскостями соединяемых трубопроводов;
- 3) равномерно, по перекрестной схеме произвести ручную затяжку гаек стяжных болтов, с моментом затяжки указанным в таблице; при затяжке крепежа не допускать перекосов.

| DN | Крутящий момент для затяжки болтов муфтового соединения, Нм |
|---------|---|
| 50-150 | 45-55 |
| 200-300 | 75-85 |
| 350-400 | 85-110 |

Применение ключей с удлинителями для затяжки крепежа – запрещено!

2.3. Демонтаж

Демонтаж изделия осуществляется в следующей последовательности:

- 1) ослабить гайки стяжных болтов;
- 2) снять муфту с трубопровода.

3. ЭКСПЛУАТАЦИЯ ИЗДЕЛИЯ

3.1. Эксплуатация изделия должна осуществляться квалифицированным персоналом, ознакомленным с настоящим руководством с соблюдением инструкций по технике безопасности и охране труда, а также иных должностных инструкций, утвержденных на предприятии потребителя.

3.2. Муфта должна использоваться строго по назначению в соответствии с настоящим руководством по эксплуатации.

4. ТЕХНИЧЕСКОЕ ОБСЛУЖИВАНИЕ

4.1. Общие указания

4.1.1. Осмотры и проверки проводит персонал, обслуживающий систему или агрегат.

4.1.2. Все работы по техническому обслуживанию должны производиться при сбросе давления, температуры рабочей среды и остывания трубопровода.

4.1.4. Во время эксплуатации следует производить периодические осмотры (регламентные работы) в сроки, установленные графиком в зависимости от режима работы системы, но не реже одного раза в 6 месяцев. Перед осмотром необходимо выполнить очистку открытых частей муфты.

При осмотре необходимо проверить:

- общее состояние муфты;
- состояние крепежных соединений;
- герметичность соединения с трубопроводом.

4.2. Перечень возможных неисправностей и методы их устранения.

| № | Неисправность | Вероятная причина | Метод устранения |
|----|--|---------------------------------|--|
| 1. | Пропуск рабочей среды через муфтовое соединение с трубопроводом. | Ослабла затяжка стяжных болтов. | Произвести дополнительную затяжку гаек стяжных болтов. |
| | | Износ уплотнения. | Заменить уплотнение*. |

***ВНИМАНИЕ!** На изделиях, у которых не истёк гарантийный срок эксплуатации, перечень работ, указанный в пунктах, отмеченных символом «*», производить **ЗАПРЕЩАЕТСЯ!** При возникновении данных неисправностей необходимо обратиться в сервисный центр ЗАО «ЭНЕРГИЯ». **В случае нарушения указанного требования гарантия на изделие распространяться не будет!**

5. МЕРЫ БЕЗОПАСНОСТИ

5.1. Безопасность эксплуатации изделия обеспечивается прочностью, плотностью и герметичностью деталей, которые выдерживают статическое давление и надёжностью крепления деталей, находящихся под давлением.

5.2. Обслуживающий персонал должен использовать индивидуальные средства защиты (очки, рукавицы, спецодежду и т.п.) и соблюдать требования безопасности. Для обеспечения безопасности работы запрещается:

- производить любые виды работ по монтажу, техническому обслуживанию, демонтажу изделия при наличии в системе давления и температуры рабочей среды.

6. ГАРАНТИЯ ПРОИЗВОДИТЕЛЯ

6.1. Изготовитель гарантирует соответствие продукции требованиям технических условий при соблюдении потребителем условий монтажа, транспортировки и хранения.

6.2. Гарантия распространяется на все дефекты, возникшие по вине завода-изготовителя.

6.3. Гарантия не распространяется на дефекты, возникшие в случаях:

- нарушения условий хранения, монтажа, испытания, эксплуатации и обслуживания изделия;
- ненадлежащей транспортировки и погрузочно-разгрузочных работ;
- наличия следов воздействий веществ, агрессивных к материалам изделия;
- наличия следов механических повреждений: сколов, трещин корпуса, следов повреждения уплотнения;

- наличия повреждений, вызванных пожаром, стихией, форс-мажорным обстоятельством;
- повреждений, вызванных неправильным действием потребителя;
- наличие следов постороннего вмешательства в конструкцию изделия;
- не соблюдения условий технического обслуживания пункта 4 руководства по эксплуатации.

6.4.1 Гарантийный срок эксплуатации - 5 лет со дня продажи, но не более ресурса гарантированной наработки, при условии использования изделий для воды, водно-гликолевых растворов концентрацией до 50% и иных рабочих сред нейтральных к материалам изделия.

6.4.2 Гарантийный срок эксплуатации 10 лет со дня продажи, но не более ресурса гарантированной наработки, предоставляется при условии использования изделия для воды в системах холодного водоснабжения температурой среды не более 70°C.

6.4.3 На детали изделия такие как: эластомерное уплотнение и крепёжные элементы, действует гарантия 12 месяцев с момента ввода в эксплуатацию, но не более 24 месяцев со дня продажи, при эксплуатации изделия на воде температурой более 70°C и других рабочих средах.

При условии использования изделий для воды в системах холодного водоснабжения температурой среды не более 70°C, на вышеперечисленные детали действует гарантийный срок эксплуатации 10 лет.

6.4.4 Гарантийные обязательства на изделие снимаются в случае:

- Превышение эксплуатационных характеристик, указанных в ПАСПОРТЕ и в руководстве по эксплуатации (температура среды, давление и т.д.);
- Монтажа и эксплуатации изделия в климатических условиях, не указанных в руководстве по эксплуатации.
- Нарушения условия монтажа на изделие, согласно руководству по эксплуатации;
- Выхода из строя из-за повышенной вибрации при отсутствии компенсирующего устройства на трубопроводе;
- Удаления маркировки с изделия;
- Введения изменений в конструкцию изделия без письменного разрешения завода изготовителя.

6.4.5 При хранении изделия сроком более 24 месяцев со дня производства, для сохранения гарантийного срока, указанного в паспорте на изделие, необходимо проведение визуального осмотра изделия. В паспорте на изделие в графе «Отметка о проведении дополнительных испытаний» необходимо указывать следующие сведения: дату проведения осмотра и подпись ответственного лица. Несоблюдение данных требований может повлечь за собой уменьшение гарантийного срока Производителем.

6.5. Изготовитель оставляет за собой право без уведомления потребителя вносить изменения в конструкцию изделия, не ухудшающие его технологические и эксплуатационные параметры.

6.6. Претензии к качеству товара могут быть предъявлены в течение гарантийного срока. В случае возникновения претензии к

качеству товара в процессе эксплуатации оборудования необходимо предоставить фото-видео материалы, которые отображают:

- шильду изделия;
- выявленный дефект оборудования;
- условия монтажа (монтажное положение, тип ответных фланцев, расстояние до ближайших элементов соединительной и запорной арматуры, насосного оборудования).

6.7. Неисправные изделия в течение гарантийного срока ремонтируются или обмениваются на новые бесплатно. Решение о замене или ремонте изделия принимает сервисный центр ЗАО «ЭНЕРГИЯ». Замененное изделие или его части, полученные в результате ремонта, переходят в собственность ЗАО «ЭНЕРГИЯ».

- 6.8. В случае необоснованности претензии, затраты на транспортировку, диагностику и экспертизу изделия оплачиваются Покупателем.
- 6.9. Изделия принимаются в гарантийный ремонт (а также при возврате) полностью укомплектованными, с копией паспорта на изделие.
- 6.10. На завод-изготовитель не может быть возложена ответственность за последствия (технические, технологические, экологические, экономические и т.д.) выхода из строя или нештатной работы изделия.

7. ПОКАЗАТЕЛИ НАДЕЖНОСТИ

- 7.1. Срок службы изделия – 50 лет.

8. ХРАНЕНИЕ

- 8.1. Изделия в упакованном виде могут храниться на открытом воздухе или в помещении с относительной влажностью воздуха 50-85% при температуре от - 25 до + 50 °С, на расстоянии не менее 1 м от источников тепла в условиях, исключающих их повреждение и деформирование. Источники тепла должны быть экранированы в целях защиты изделия от воздействия тепловых лучей. Изделия при хранении должны быть защищены от воздействия кислот, щелочей, масел, бензина, керосина, а также веществ, вредно действующих на резину. Допускается хранение изделия при температуре от - 40°С, с условием что перед проведением монтажа, настройки, технического обслуживания, изделия будут прогреты до температуры выше 0°С.
- 8.2. При хранении изделий сроком более 12 месяцев рекомендуется поверхность резинотехнических деталей очистить ветошью и обработать смазкой с содержанием силикона, например ПМС, с целью удаления продуктов «выпотевания».

9. ТРАНСПОРТИРОВКА

- 9.1. Транспортировка изделий может осуществляться любым видом транспорта в условиях, исключающих их повреждение. Все работы по размещению и креплению изделий при перевозке должны производиться в соответствии с действующими правилами для конкретного вида транспорта.
- 9.2. Условия транспортировки изделия в части воздействия климатических факторов - группа 9(ОЖ1) по ГОСТ15150.

10. УТИЛИЗАЦИЯ

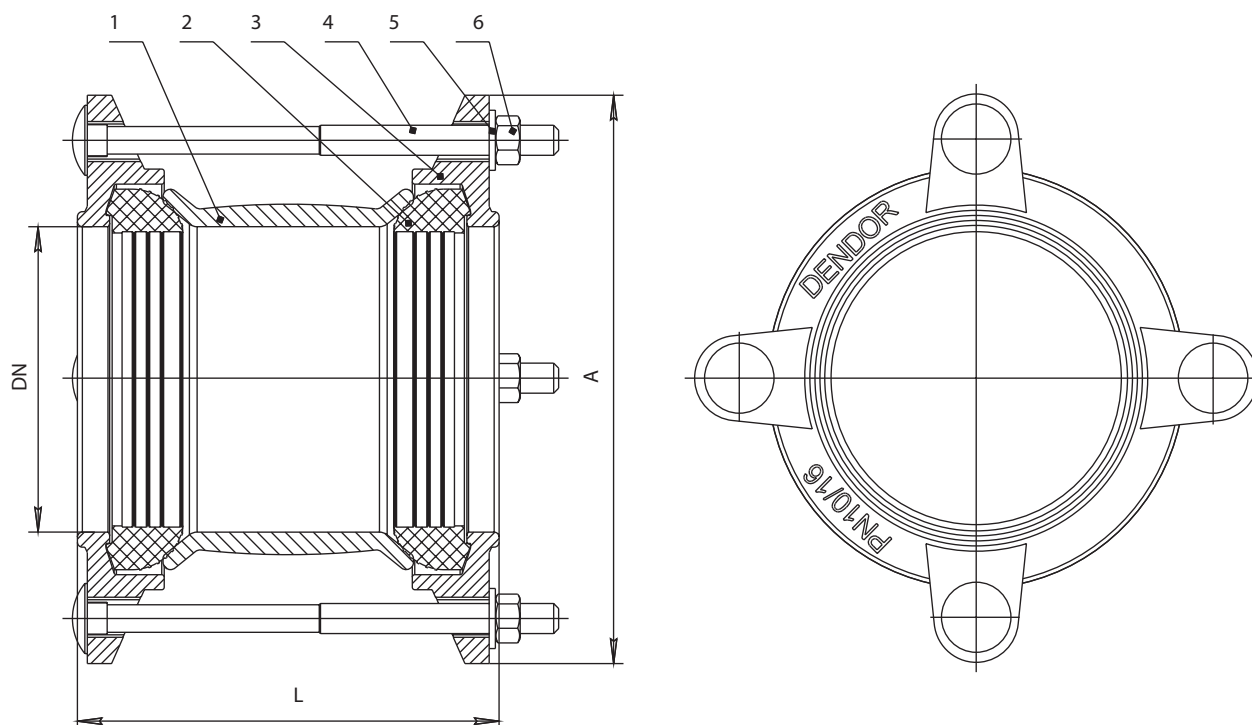
- 10.1. Муфты и детали, отработавшие полный ресурс и неремонтопригодные, подвергают утилизации.
- 10.2. Перечень утилизируемых составных частей, метод утилизации определяет Потребитель.

ПРИЛОЖЕНИЕ

Таблица 1. Элементы конструкции муфты соединительной универсальной

| № | Элемент конструкции | Материал | Маркировка |
|----------|----------------------------|--------------------|---------------------------|
| 1 | Корпус | Чугун | ВЧ50 ГОСТ 7293-85 (GGG50) |
| 2 | Уплотнение | EPDM | EPDM |
| 3 | Кольцо | Чугун | ВЧ50 ГОСТ 7293-85 (GGG50) |
| 4 | Болт | Оцинкованная сталь | Ст35+Zn |
| 5 | Шайба | Оцинкованная сталь | Ст20+Zn |
| 6 | Гайка | Оцинкованная сталь | Ст20+Zn |

Рисунок 1. Муфты соединительные универсальные DN 50-400

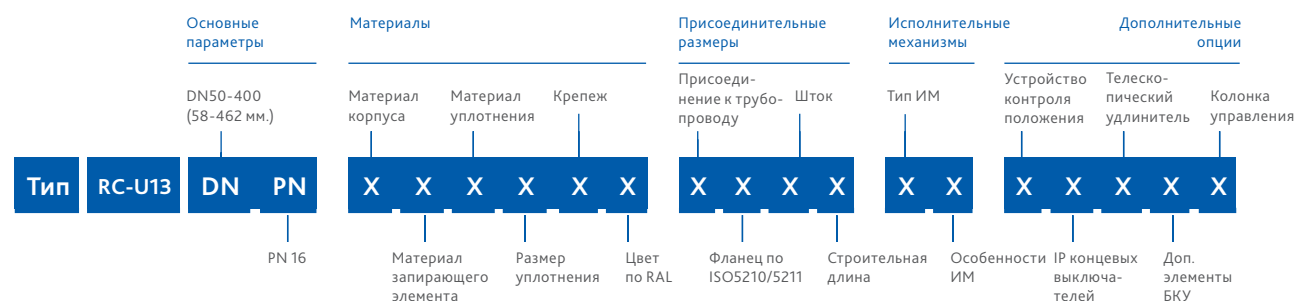


Основные массогабаритные характеристики

| DN | Наружный диаметр трубы, мм | L max | A | Болт | Количество болтов | Масса, кг |
|-----|----------------------------|-------|-----|---------|-------------------|-----------|
| 50 | 58-74 | 170 | 175 | M12-190 | 4 | 4,4 |
| 65 | 68-84 | 170 | 185 | M12-190 | 2 | 4,5 |
| 80 | 84-105 | 180 | 210 | M12-190 | 4 | 5,7 |
| 100 | 99-118 | 180 | 230 | M12-190 | 4 | 6,8 |
| 100 | 109-133 | 180 | 245 | M12-200 | 4 | 7,8 |
| 125 | 133-157 | 180 | 275 | M12-200 | 4 | 8,4 |
| 150 | 157-182 | 195 | 305 | M12-220 | 4 | 12,9 |
| 150 | 177-201 | 195 | 325 | M12-220 | 4 | 12,9 |
| 200 | 194-215 | 205 | 360 | M12-235 | 4 | 16,5 |
| 200 | 218-242 | 230 | 385 | M12-235 | 4 | 16,5 |
| 250 | 242-268 | 250 | 405 | M12-270 | 6 | 16,5 |
| 250 | 266-291 | 250 | 430 | M12-270 | 6 | 22,2 |
| 250 | 280-305 | 250 | 445 | M12-270 | 6 | 18,5 |
| 300 | 302-327 | 250 | 470 | M12-270 | 6 | 25,0 |
| 300 | 324-350 | 260 | 475 | M14-260 | 6 | 25,0 |
| 350 | 352-378 | 260 | 505 | M14-260 | 8 | 28,0 |
| 350 | 386-410 | 260 | 540 | M14-260 | 8 | 28,0 |
| 400 | 410-436 | 250 | 565 | M14-270 | 8 | 29,0 |
| 400 | 436-462 | 250 | 590 | M14-270 | 8 | 29,0 |

Варианты исполнения муфты тип RC-U13

Расшифровка артикуляционного номера



| Группа | Параметр | Варианты исполнения | DN | Характеристика |
|---------------------------|---|---------------------|--------|--|
| Материалы | Материал корпуса | 1-чугун | 50-400 | Т окр. среды -25...+70°C |
| | Материал запирающего элемента | 0-нет | 50-400 | – |
| | Материал уплотнения | 1-EPDM | 50-400 | Раб. среды: вода, воздух, гликолевые растворы. Т раб. среды -25...+90°C (кратковременно до +110°C) |
| | Размер уплотнения | 1-стандартное | 50-400 | – |
| | Крепеж | 1-сталь+Zn | 50-400 | – |
| | Цвет по RAL | 1-RAL 5002 | 50-400 | Муфта окрашена в синий цвет |
| Присоединительные размеры | Присоединение к трубопроводу | 7-муфтовое | 50-400 | – |
| | Фланец по ISO5210/5211 | 0-нет | 50-400 | – |
| | Шток | 0-нет | 50-400 | – |
| | Строительная длина | 1-стандартная | 50-400 | – |
| Исполнительные механизмы | Тип ИМ, его особенности | 00-нет | 50-400 | – |
| Дополнительные опции | Устройство контроля положения | 0-нет | 50-400 | – |
| | IP концевых выключателей | 0-нет | 50-400 | – |
| | Телескопический удлинитель | 0-нет | 50-400 | – |
| | Дополнительные элементы бесколодезной установки | 0-нет | 50-400 | – |
| | Колонка управления | 0-нет | 50-400 | – |

